

HƯỚNG DẪN SỬ DỤNG APPIA II VOL 2GR



I. LƯỢC GIẢI CÁC BỘ PHẬN ĐIỀU KHIỂN

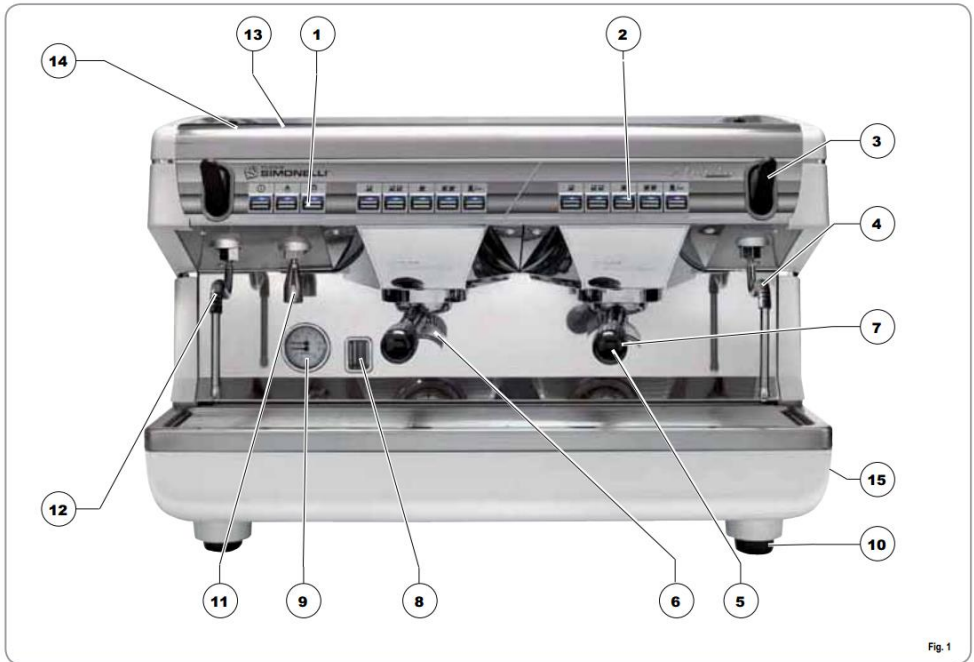


Fig. 1

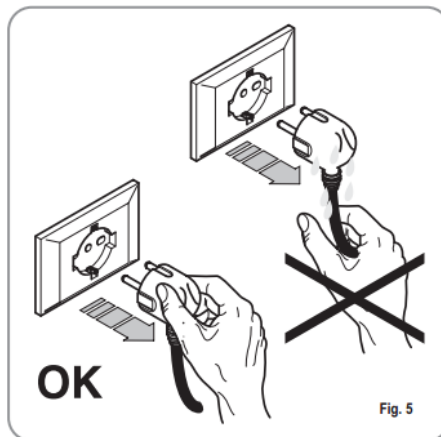
- | | |
|----------------------------|------------------------------------|
| 1. Phím lựa chọn. | 9. Đồng hồ áp suất. |
| 2. Phím chức năng. | 10. Đế |
| 3. Nút điều khiển vòi hơi. | 11. Vòi nước nóng |
| 4. Vòi hơi. | 12. Biểu thông số. |
| 5. Tay cầm. | 13. Công tắc điều chỉnh nước nóng. |
| 6. Tay cầm lọc đơn. | 14. Khay làm nóng cốc. |
| 7. Tay cầm lọc kép. | 15. Công tắc nguồn. |
| 8. Mức nước. | |

II. CÁC THÔNG TIN QUAN TRỌNG:

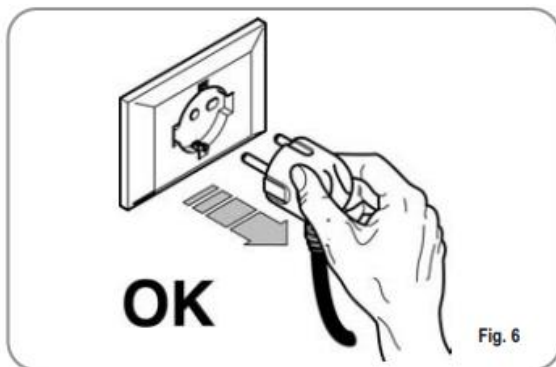
- Sau khi mở niêm, đảm bảo các thiết bị đầy đủ. Trong trường hợp nghi ngờ, không được sử dụng thiết bị, hãy tham khảo ý kiến một kỹ thuật viên có trình độ. Kệ hàng có thể nguy hiểm (túi nhựa, bọt politirol, đinh, vv) phải được giữ ngoài tầm với của trẻ em và không được vứt ngoài môi trường.
- Trước khi kết nối thiết bị này đảm bảo dữ liệu trên nhãn tương ứng với nguồn điện.
- Thông tin này ở trên bảng điều khiển mặt trước ở phía trên bên phải của thiết bị.
- Thiết bị phải được cài đặt bởi các kỹ thuật viên có trình độ phù hợp với tiêu chuẩn hiện hành và hướng dẫn của nhà sản xuất. Các nhà sản xuất không chịu trách nhiệm cho bất kỳ thiệt hại gây ra do không nối đất hệ thống.
- Vì sự an toàn điện của thiết bị, cần thiết phải nối thiết bị với hệ thống nối đất thích hợp.
- Thiết bị này chỉ được sử dụng như mô tả trong cuốn cẩm nang này. Các nhà sản xuất không chịu trách nhiệm cho bất kỳ thiệt hại gây ra do sử dụng không đúng, không chính xác và hợp lý.

Chú ý nguy cơ điện giật.

- Không sử dụng các thiết bị khi đi chân không;
- Không sử dụng phần mở rộng trong bồn tắm hoặc vòi hoa sen phòng;
- Không kéo phích điện ra khỏi ổ cắm để ngắt kết nối từ nguồn điện;



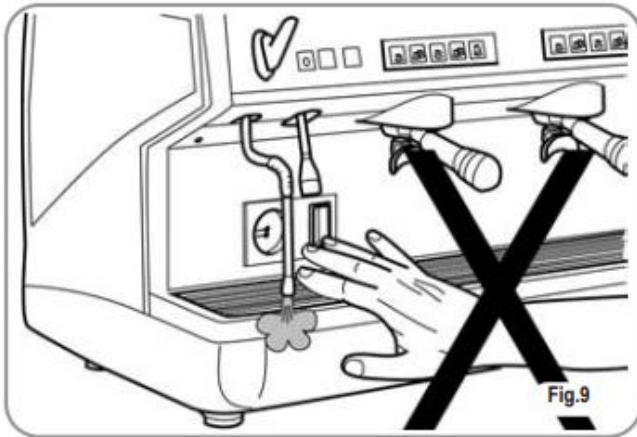
- Không để lại các thiết bị tiếp xúc với các tác nhân khí quyển (mưa, nắng, vv);
- Trẻ em cần được giám sát để đảm bảo không nghịch thiết bị.
- Thiết bị này không thích hợp cho người tàn tật, thiếu năng trí tuệ, hoặc những người không có kinh nghiệm và thiếu hiểu biết (kể cả trẻ em), trừ khi được giám sát hoặc hướng dẫn sử dụng thiết bị bởi người có trách nhiệm về sự an toàn của họ.
- Nếu dây nguồn bị hỏng thì phải do nhà chế tạo hoặc đại lý bảo trì của nhà chế tạo hoặc những người có trình độ tương đương thay thế nhằm tránh rủi ro
- Chỉ sử dụng thiết bị này nếu nó đang trong tình trạng không bị lỗi.
- Trước khi bảo dưỡng thiết bị, các kỹ thuật viên có thẩm quyền trước tiên phải tắt máy và tháo phích cắm điện.



- Tất cả các hoạt động vệ sinh thực hiện trên thiết bị phải đúng với những hướng dẫn trong cuốn sách này.



- Nếu thiết bị bị hỏng hoặc không hoạt động đúng, hãy ngắt điện. Bất kỳ sự can thiệp đều bị nghiêm cấm. Liên hệ với các chuyên gia có trình độ. Việc sửa chữa chỉ nên được thực hiện bởi nhà sản xuất hoặc trung tâm dịch vụ ủy quyền.
- Chỉ có phụ tùng thay thế chính hãng mới được sử dụng. Không tuân thủ những điều ở trên, có thể làm cho thiết bị không an toàn.
- Để tránh quá nóng máy, đảm bảo các dây dẫn hoàn toàn không bị xoắn. Không cản trở hệ thống tản hoặc hấp thụ nhiệt, đặc biệt là bộ phận làm nóng cốc.
- Người sử dụng không được tự ý thay thế các dây dẫn của thiết bị. Nếu dây điện bị hỏng, hãy tắt máy và việc thay dây sẽ được thực hiện bởi kỹ thuật viên có trình độ.
- Nếu không còn sử dụng thiết bị này, chúng tôi khuyên bạn nên làm cho thiết bị nghỉ, sau khi loại rút các phích cắm ra khỏi nguồn điện, hãy ngắt dây cáp cung cấp điện.
- Sử dụng các vòi phun hơi nước một cách cẩn thận và không bao giờ đặt tay dưới bộ phận này. Không chạm vào vòi phun ngay sau khi sử dụng.



- Sử dụng cụm ống mềm mới đi kèm theo máy, không sử dụng lại cụm ống mềm cũ. Khi thay thế ống mềm phải thay thế đúng loại của máy.

III. CÀI ĐẶT CHO MÁY

1. Kết nối máy với hệ thống nước.

Chú ý:

- Áp lực nước tối thiểu : 2-3 bar.
- Áp lực nước tối đa: 4 bar.
- Lưu lượng nước tối thiểu: 200lít/giờ.
- Chắc chắn rằng ống thoát nước thải đã được lắp vào.
- Chắc chắn rằng vòi hơi được đóng.
- Chắc chắn rằng các phím chức năng không bị kẹt.
- Chắc chắn rằng điện áp cung cấp phù hợp các thông số định mức
- Chỉ khi vòi hơi được đóng, điện áp phù hợp thì mới kết nối với nguồn điện.
- Các hoạt động sơ bộ đã được hoàn thành và máy đã sẵn sàng để được cài đặt.

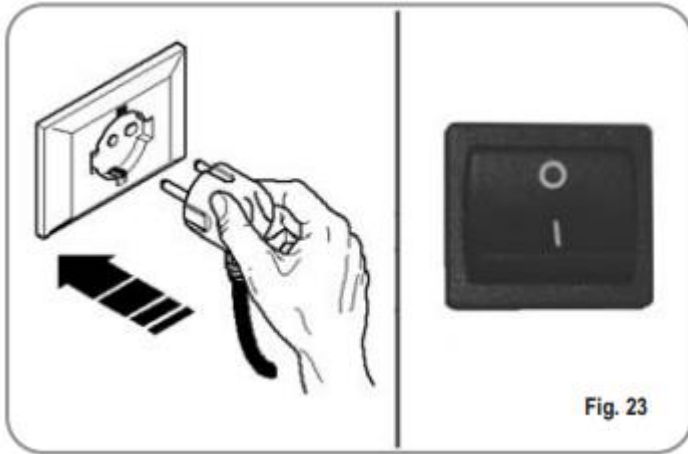
2. Cài đặt thiết bị

- Vòi hơi đã được đóng.
- Bấm công tắc chính (1) để bật thiết bị; máy tự động cấp nước vào nồi hơi (thời gian ban đầu: khoảng 3 phút), khi nước đã đạt đến mức độ cài đặt, thiết bị bắt đầu làm nóng.
- Chờ đồng hồ áp suất đạt đủ (1.2-1.4), đến lúc này nước đã đạt đến nhiệt độ mong muốn
- Chú ý: giữ ấm cốc để cho chất lượng thức uống tốt nhất



IV. HƯỚNG DẪN SỬ DỤNG


1. Khởi động

- Cắm máy vào nguồn điện.
- Bật công tắc sang "ON".




- Đèn LED của nút  sẽ bắt đầu sáng.

- Giữ nút  trong 5s. Lúc này, kiểm tra đèn bắt đầu, tất cả các đèn LED sẽ sáng trong 3s. Khi cuộc kiểm tra kết thúc, đèn báo phím nước nóng sẽ kết thúc. 

- Thực tế là máy đang hoạt động được thể hiện bởi các đèn LED trên nút  và tất cả các phím chức năng còn thấp sáng.

2. Tắt máy

- Để tắt thiết bị, giữ nút on/off  trong 2s

- Thiết bị sẽ bị tắt, và đèn LED trên nút on/off  sẽ lại sáng.

- Chuyển công tắc sang "OFF".

3. Lựa chọn cấu hình

- Thiết lập các chức năng mong muốn trên các phím có sẵn đặt trên các bộ lọc.



BUTTONS KEY (Selection configuration)



1 small coffee



2 small coffees



1 long coffee



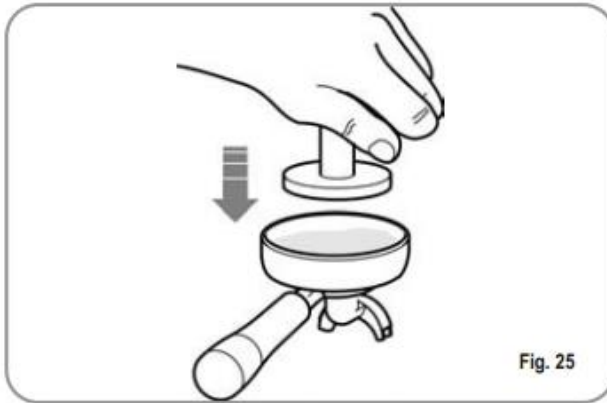
2 long coffees



Continuous

4. Pha cà phê

- Mở giá đỡ bộ lọc, cho vào 1 hay 2 phần cà phê phụ thuộc loại bộ lọc sử dụng.



- Nén cà phê bằng dụng cụ nén được cung cấp, loại bỏ bất kỳ dư lượng cà phê từ mép của bộ lọc
- Gắn bộ lọc vào thiết bị.
- Nhấn vào phím chức năng mong muốn:



1 small coffee



2 small coffees



1 long coffee



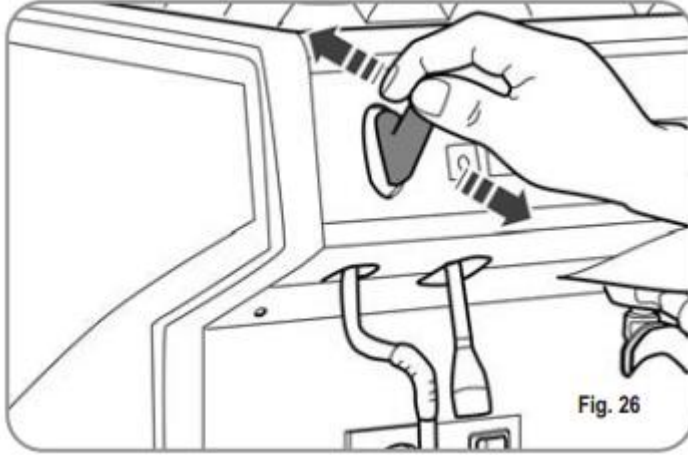
2 long coffees

- Bắt đầu quá trình pha cà phê, máy bơm của thiết bị hoạt động và van điện từ mở ra.
- Khi nhấn vào, phím sẽ bật và tín hiệu hoạt động.

5. Sử dụng vòi hơi

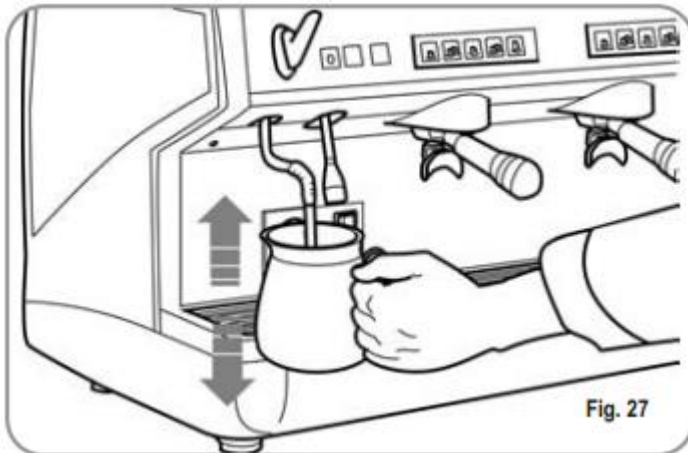
Để sử dụng vòi hơi chỉ cần kéo hoặc đẩy cần gạt. Bằng cách gạt nó xuống lượng hơi sẽ mạnh nhất; đẩy cần gạt lên, hơi sẽ tự động dứt.

Hai vòi phun hơi nước được thiết kế để đảm bảo sử dụng dễ dàng.




6. Pha chế Cappuccino


Để có được những bọt cappuccino đặc trưng, nhúng vòi hơi hoàn toàn vào bình chứa 1/3 sữa (tốt hơn là hình nón). Bật vòi hơi. Trước khi sữa bắt đầu sôi, kéo vòi hơi lên và nhẹ nhàng di chuyển nó theo chiều dọc trên bề mặt của sữa. Khi bạn đã hoàn thành xong quá trình, làm sạch vòi hơi một cách cẩn thận bằng vải mềm.



7. Nước nóng

- Vòi phun này cung cấp nước nóng dùng để pha trà hoặc các loại trà thảo mộc.
- Đặt một thùng chứa bên dưới vòi nước nóng và nhấn chọn nút 
- Hãy chắc chắn rằng đèn trên phím sáng lên.
- Nước nóng sẽ được truyền qua các vòi phun nước nóng theo thời gian đã được cài đặt sẵn.

8. Chương trình định lượng

- Để vào chương trình chức năng của mỗi nhóm, nhấn phím chức năng  trong 5s.
- Phím chức năng sẽ sáng.
- Truy cập vào chế độ lập trình cho nhóm đầu tiên cũng cho phép các chế độ thiết lập các thông số hoạt động của máy.

9. Thiết lập lượng cà phê

Để lập trình lượng nước cho mỗi phím chức năng, ta tiến hành như sau:

- Cho lượng cà phê phù hợp vào bộ lọc (sử dụng bộ lọc kép hoặc đơn theo đúng phím chức năng muốn lập trình).
- Tra bộ lọc vào thiết bị.
- Nhấn một trong những phím chức năng:



- Máy sẽ bắt đầu hoạt động và một khi số lượng yêu cầu đã được xuất ra, bấm phím

- Quá trình kết thúc và phím được định lượng sẽ tắt, các phím khác vẫn sẽ sáng.



- Bấm phím để thoát khỏi chức năng lập trình hoặc để lập trình định lượng các phím khác.

10. Lập trình nước nóng

- Thao tác các qui trình liên quan để vào chức năng lập trình.



- Nhấn phím lựa chọn nước nóng .

- Quá trình rót nước nóng sẽ khởi động.



- Xác định lượng nước nóng theo yêu cầu và nhấn lại phím



- Nhấn phím để thoát khỏi chức năng lập trình hoặc tiếp tục lập trình cái phím chọn lựa khác.

11. Chương trình làm cốc ấm

- Vào chế độ lập trình cho nhóm đầu tiên theo quy trình như thông thường.



- Nhấn vào phím làm ấm cốc

- Các nút chức năng của các nhóm đầu tiên và thứ hai sẽ hiển thị tương ứng



thời gian đóng và mở của công tắc tự động, trong khi các phím cho nhóm đầu tiên và thứ hai sẽ nhấp nháy.

- Như thể hiện trong bảng, mỗi phím chức năng có giá trị liên quan; thời gian bật chế độ làm ấm cốc được đưa ra bằng cách tổng hợp các giá trị của các phím sáng của nhóm đầu tiên. Phương pháp tính toán tương tự được sử

dụng cho thời gian tắt chế độ làm ấm cốc, sử dụng các phím của nhóm thứ hai.

Key	Group 1 (on time)	Group 2 (off time)
	2 min.	5 min.
	4 min.	10 min.
	8 min.	20 min.
	16 min.	40 min.

12. Lập trình lượng tiêu chuẩn

- Có thể đặt trước giá trị cho 4 nhóm chức năng và lượng nước. Để thực

hiện, nhấn và giữ phím



ít nhất 10s cho đến khi đèn tắt hẳn.

- Định lượng như sau:

1CN	2CN	1CL	2CL
40 cc	60 cc	50 cc	85 cc

WATER
9 sec.

13. Sao lưu định lượng

Có thể sao lưu định lượng đã cài đặt cho nhóm 1, 2 hoặc 3. Nhấn và giữ phím



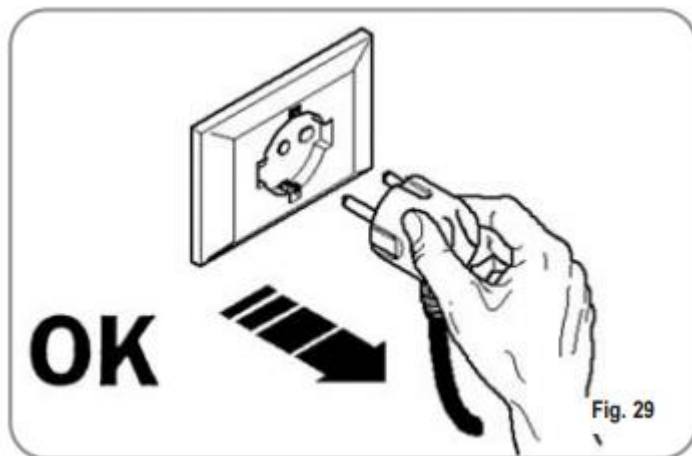
của nhóm 2,3 trong 8s cho tới khi đèn tắt.

V. LAU CHÙI VÀ BẢO DƯỠNG

1. Tắt thiết bị

2. Lau chùi bên ngoài máy

- Trước khi lau chùi, phải đảm bảo thiết bị đã được ngắt kết nối khỏi nguồn.



- Làm sạch khu vực làm việc: tháo chiếc bàn, nâng nó lên từ phía trước và trượt nó ra. Loại bỏ khay hứng nước phía bên dưới và làm sạch tất cả mọi thứ sạch sẽ bằng nước nóng và chất tẩy rửa.
- Làm sạch phía dưới: Để làm sạch tất cả các khu vực crôm mạ, sử dụng vải mềm ướt.

3. Lau chùi bộ lọc bằng thép không gỉ

Bộ lọc nằm phía bên dưới phím chức năng.



Để vệ sinh bộ lọc, ta tiến hành như sau:

- Xoay vít đặt ở chính giữa của bộ lọc
- Trượt bộ lọc ra và kiểm tra xem lỗ của nó có bị che khuất và sạch sẽ không.
- Nếu bị tắc nghẽn, làm sạch như được mô tả

Chúng tôi khuyên bạn nên làm sạch bộ phận này một lần trong tuần.

4. Vệ sinh sử dụng trợ giúp của bộ lọc kín

Máy được thiết lập sẵn để làm sạch các đơn vị phân phối bằng loại bột vệ sinh cụ thể.

Chúng tôi khuyên bạn nên thực hiện một chu kỳ vệ sinh ít nhất một lần một ngày với chất tẩy rửa đặc biệt. Để thực hiện quá trình vệ sinh, tiến hành như sau:

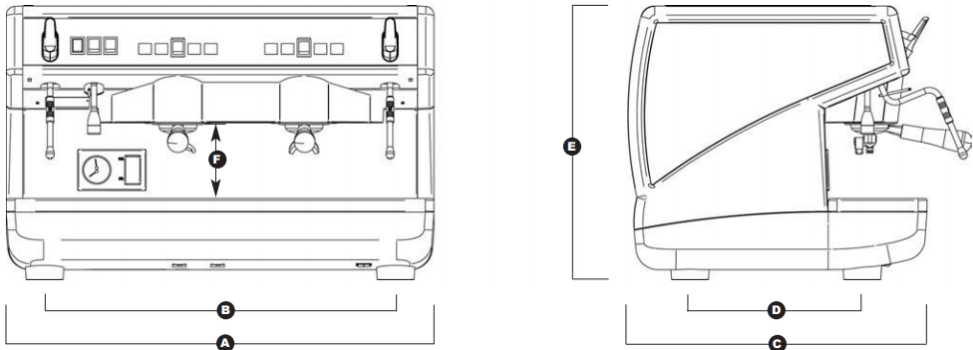
- Thay thế các bộ lọc của các bộ phận chức năng bằng bộ lọc kín.

- Cho vào nó hai muỗng bột tẩy rửa chuyên dụng và chèn nó vào bộ lọc.
- Nhấn một trong các phím cà phê và nhả nó sau 10 giây.
- Lặp lại quá trình nhiều lần.
- Tháo bộ lọc.

5. Vệ sinh bộ lọc

Cho hai muỗng chất tẩy rửa chuyên dụng trong nửa lít nước nóng và ngâm bộ lọc (không có tay cầm) trong ít nhất nửa giờ. Sau đó rửa sạch bằng vòi nước.

VI. THÔNG SỐ KỸ THUẬT:



	2 Groups		3 Groups	
NET WEIGHT	60 kg	133 lb	74 kg	163 lb
GROS WEIGHT	65 kg	143 lb	80 kg	176 lb
POWER	3000 W	3000 W	5000 W	5000 W
DIMENSIONS	A 785 mm	A 30 ⁷ / ₈ "	A 1010 mm	A 39 ³ / ₈ "
	B 690 mm	B 27 ¹ / ₈ "	B 920 mm	B 36 ³ / ₈ "
	C 545 mm	C 21 ⁷ / ₁₆ "	C 545 mm	C 21 ⁷ / ₁₆ "
	D 370 mm	D 14 ⁹ / ₁₆ "	D 370 mm	D 14 ⁹ / ₁₆ "
	E 530 mm	E 20 ¹³ / ₁₆ "	E 530 mm	E 20 ¹³ / ₁₆ "
	F 135 mm	F 5 ¹ / ₈ "	F 135 mm	F 5 ¹ / ₈ "