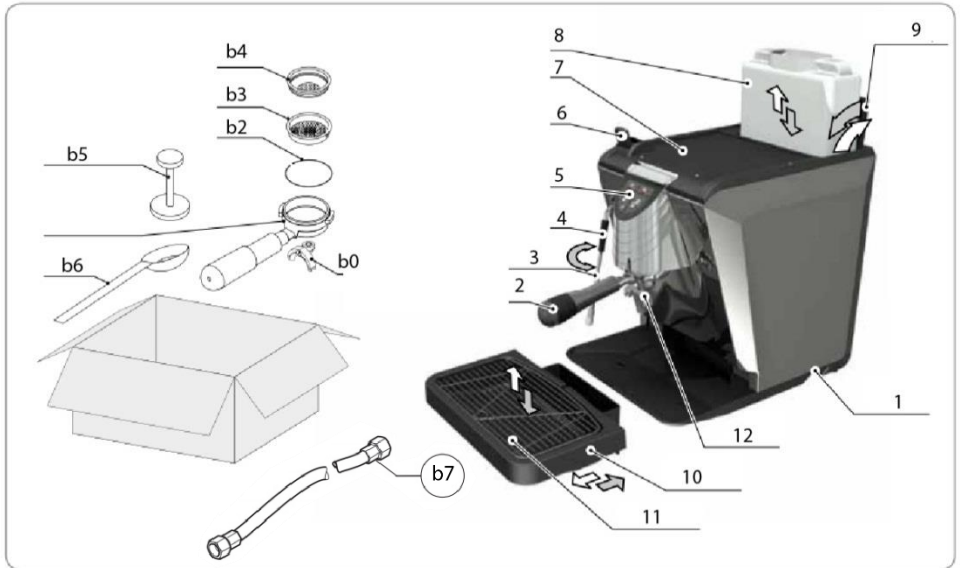


# HƯỚNG DẪN SỬ DỤNG OSCAR II (PHIÊN BẢN BÌNH NƯỚC)



# I. THÔNG TIN CƠ BẢN

## 1. Lược giải các bộ phận chính



1. Công tắc
2. Tay cầm pha chế
3. Vòi lấy hơi
4. Cao su bảo vệ
5. Cụm nút nhấn điều khiển
6. Cần gạt lấy hơi

7. Sàn hâm cốc
8. Thùng chứa nước
9. Nắp thùng chứa nước
10. Khay chứa nước bắn
11. Sàn đặt cốc
12. Vòi chiết xuất

- B0 Vòi rót cà phê
- B1 Giá đỡ bộ lọc
- B2 Nhíp
- B3 Lưới lọc kép
- B4 Lưới lọc đơn
- B5 Bộ phận nén cà phê
- B6 Muỗng định lượng
- B7 Ống nước cấp

## 2. Cụm nút điều khiển



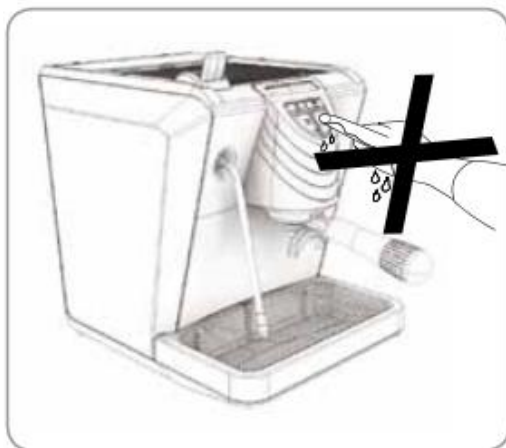
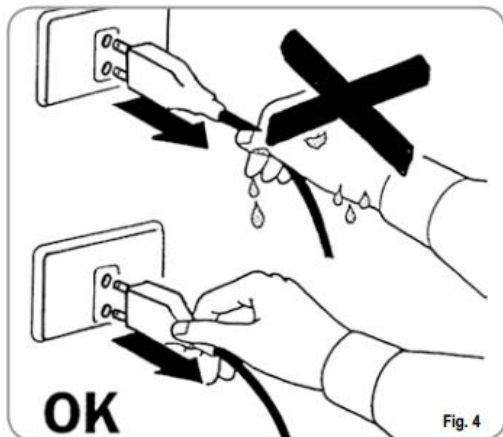
## II. CHỈ DẪN AN TOÀN

- Sau khi mở niêm, đảm bảo các thiết bị đầy đủ. Trong trường hợp nghi ngờ, không được sử dụng thiết bị, hãy tham khảo ý kiến một kỹ thuật viên có trình độ. KIỆN HÀNG CÓ THỂ NGUY HIỂM (túi nhựa, bọt polystyrol, đinh, vv) phải được giữ ngoài tầm với của trẻ em và không được vứt ngoài môi trường.
- Trước khi kết nối thiết bị này đảm bảo dữ liệu trên nhãn tương ứng với nguồn điện.
- Thông tin này ở trên bảng điều khiển mặt trước ở phía trên bên phải của thiết bị.
- Thiết bị phải được cài đặt bởi các kỹ thuật viên có trình độ phù hợp với tiêu chuẩn hiện hành và hướng dẫn của nhà sản xuất. Các nhà sản xuất không chịu trách nhiệm cho bất kỳ thiệt hại gây ra do không nối đất hệ thống.
- Vì sự an toàn điện của thiết bị, cần thiết phải nối thiết bị với hệ thống nối đất thích hợp.
- Thiết bị này chỉ được sử dụng như mô tả trong cuốn cẩm nang này. Các nhà sản xuất không chịu trách nhiệm cho bất kỳ thiệt hại gây ra do sử dụng không đúng, không chính xác và hợp lý.

### Chú ý nguy cơ điện giật.

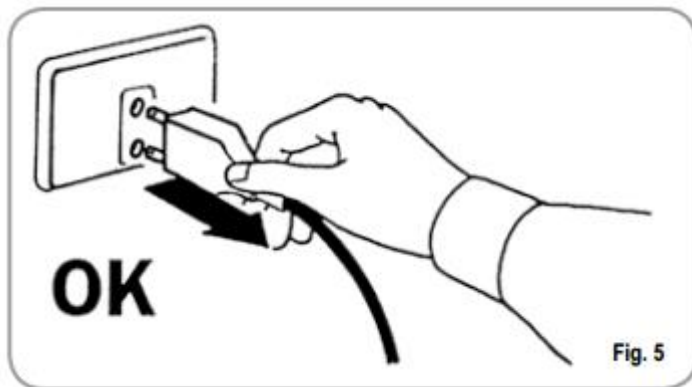
- Không sử dụng các thiết bị khi đi chân không;
- Không sử dụng phần mở rộng trong bồn tắm hoặc vòi hoa sen phòng;

- Không kéo phích điện ra khỏi ổ cắm để ngắt kết nối từ nguồn điện;

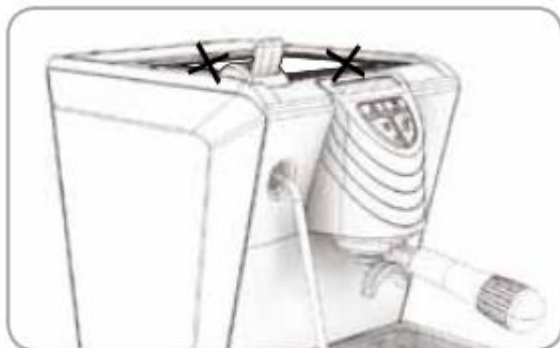


- Không để lại các thiết bị tiếp xúc với các tác nhân khí quyển (mưa, nắng, vv);
- Trẻ em cần được giám sát để đảm bảo không nghịch thiết bị.
- Thiết bị này không thích hợp cho người tàn tật, thiếu năng trí tuệ, hoặc những người không có kinh nghiệm và thiếu hiểu biết (kể cả trẻ em), trừ khi được giám sát hoặc hướng dẫn sử dụng thiết bị bởi người có trách nhiệm về sự an toàn của họ.
- Nếu dây nguồn bị hỏng thì phải do nhà chế tạo hoặc đại lý bảo trì của nhà chế tạo hoặc những người có trình độ tương đương thay thế nhằm tránh rủi ro.

- Trước khi bảo dưỡng thiết bị, các kỹ thuật viên có thẩm quyền trước tiên phải tắt máy và tháo phích cắm điện.



- Tất cả các hoạt động vệ sinh thực hiện trên thiết bị phải đúng với những hướng dẫn trong cuốn sách này.
- Nếu thiết bị bị hỏng hoặc không hoạt động đúng, hãy ngắt điện. Bất kỳ sự can thiệp đều bị nghiêm cấm.
- Liên hệ với các chuyên gia có trình độ. Việc sửa chữa chỉ nên được thực hiện bởi nhà sản xuất hoặc trung tâm dịch vụ ủy quyền. Chỉ có phụ tùng thay thế chính hãng mới được sử dụng. Không tuân thủ những điều ở trên, có thể làm cho thiết bị không an toàn.
- Để tránh quá nóng máy, đảm bảo các dây dẫn hoàn toàn không bị xoắn.
- Không cản trở hệ thống tản hoặc hấp thụ nhiệt, đặc biệt là bộ phận làm nóng cốc.



- Người sử dụng không được tự ý thay thế các dây dẫn của thiết bị. Nếu dây điện bị hỏng, hãy tắt máy và việc thay dây sẽ được thực hiện bởi kỹ thuật viên có trình độ.
- Nếu không còn sử dụng thiết bị này, chúng tôi khuyên bạn nên làm cho thiết bị nghỉ, sau khi loại rút các phích cắm ra khỏi nguồn điện, hãy ngắt dây cung cấp điện.
- Sử dụng các vòi phun hơi nước một cách cẩn thận và không bao giờ đặt tay dưới bộ phận này. Không chạm vào vòi phun ngay sau khi sử dụng.
- Sử dụng cụm ống mềm mới đi kèm theo máy, không sử dụng lại cụm ống mềm cũ.
- Khi thay thế ống mềm phải thay thế đúng loại của máy.



### III. CÀI ĐẶT CHO MÁY

- **Mở nắp thùng chứa nước, đổ nước đầy bình.**

#### **Chú ý:**

- Không đổ nước vượt quá vạch MAX
- Chắc chắn rằng khay chứa nước thải đã được lắp vào.
- Chắc chắn rằng vòi hơi được đóng.
- Chắc chắn rằng hai phím chức năng không bị kẹt.
- Chắc chắn rằng điện áp cung cấp phù hợp các thông số định mức
- Chỉ khi vòi hơi được đóng, điện áp phù hợp thì mới kết nối với nguồn điện.
- Các hoạt động sơ bộ đã được hoàn thành và máy đã sẵn sàng để được cài đặt.

## 2. Cài đặt thiết bị

- Vòi hơi đã được đóng.
- Bấm công tắc chính (1) để bật thiết bị; máy tự động cấp nước vào nồi hơi (thời gian ban đầu: khoảng 3 phút), khi nước đã đạt đến mức độ cài đặt, thiết bị bắt đầu làm nóng và đèn báo phát sáng.
- Chờ tới khi đèn báo tắt đi, đến lúc này nước đã đạt đến nhiệt độ mong muốn.

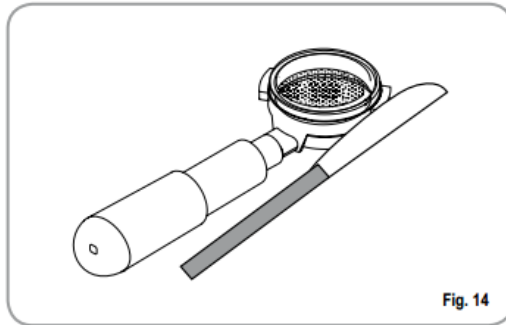
Chú ý:

- Nếu đèn báo sáng, nghĩa là bể chứa nước đã cạn hoặc sắp cạn.
- Giữ ấm cốc để cho chất lượng thức uống tốt nhất.

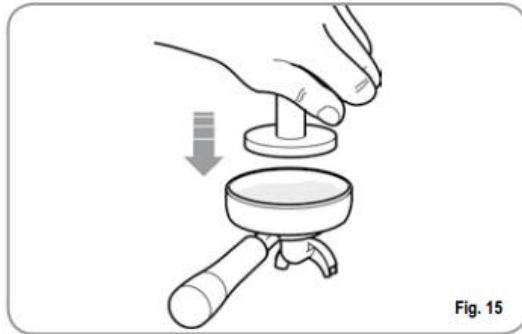
## IV. HƯỚNG DẪN SỬ DỤNG

### 1. Pha chế cà phê

- Mở giá đỡ bộ lọc, cho vào 1 hay 2 phần cà phê phụ thuộc loại bộ lọc sử dụng.



- Nén cà phê bằng dụng cụ nén được cung cấp, loại bỏ bất kỳ dư lượng cà phê từ mép của bộ lọc (miếng đệm cao su sẽ kéo dài)



- Gắn bộ lọc vào thiết bị.
- Bắt đầu quá trình pha cà phê, máy bơm của thiết bị hoạt động và van điện từ mở ra.
- Khi nhấn vào, phím sẽ bật và tín hiệu hoạt động.



Đổ đầy nước vào thùng chứa



Chờ máy đun nóng



Pha cà phê



## 2. Sử dụng vòi hơi

- Để sử dụng vòi hơi nước chỉ cần nhấn vào nút chức năng. Khi nhấn hết vào mức nó sẽ cho ra lượng lớn nhất. Khi kéo lại, nút sẽ trở lại vị trí ban đầu.



## V. TẮT MÁY

- Để tắt máy, nhấn công tắc chính, lúc này tắt cả các đèn sẽ tắt.

## VI. BẢO DƯỠNG

- Nếu các hoạt động vệ sinh nói trên được thực hiện, không yêu cầu thực hiện các công việc bảo dưỡng khác.
- Liên hệ với các đại lý nơi bạn mua máy để biết các thao tác cần thiết.
- Trong bảo trì / sửa chữa, các bộ phận sử dụng phải có đảm bảo tuân thủ các yêu cầu an toàn vệ sinh áp dụng cho các thiết bị.
- Sau khi sửa chữa / thay thế một phần mà tiếp xúc với thực phẩm hoặc nước, cần thiết để thực hiện một quá trình vệ sinh hoặc làm theo các bước chỉ định bởi các nhà sản xuất.

## VII. VỆ SINH

- Ngoài trừ vệ sinh kết cấu gắn bộ lọc (6), việc vệ sinh bất cứ chi tiết nào cũng phải thực hiện khi không có điện (tắt máy và cắt ra khỏi nguồn).

N°	Item to be cleaned	Part N°	FREQUENCY		
			Ngày khi sử dụng	Hàng ngày	Hàng tuần
1	Vòi hơi	10	■	■	■
2	Lọc và bộ lọc	b2, b0, b6	■	■	■
3	Vỏ máy	a	■	■	■
4	Sàn đặt cốc	15	■	■	■
5	Bề chất lỏng	16	■	■	■
6	Thùng chứa nước	12	■	■	■
7	Vòi rót cà phê	9	■	■	■
8	Các miếng đệm	9	■	■	■
9	Bộ phận lắp bộ lọc	9	■	■	■

### 1. Làm sạch vòi phun hơi nước

- Sử dụng một miếng vải nhúng vào nước nóng và / hoặc chất tẩy rửa trung tính.

### 2. Làm sạch ngăn đựng bộ lọc và bộ lọc.

- Nếu cần sử dụng một công cụ để nâng các tấm lọc (B0/B6) ra khỏi bộ lọc (B2).
- Rửa sạch dưới vòi nước (vòi nước) và làm khô .
- Nếu cần thiết, sử dụng một bàn chải nhỏ để làm sạch các bộ lọc.

### 3. Làm sạch bên ngoài của máy

- Không sử dụng bất kỳ loại dung môi để làm sạch bên ngoài của máy ; chỉ sử dụng một miếng vải nhúng vào nước nóng và xà phòng trung tính.

### 4. Làm sạch sàn đặt cốc

- Vệ sinh bằng nước nóng và xà phòng.

### 5. Làm sạch thùng chứa nước

- Làm sạch thùng chứa chất lỏng bằng nước nóng và xà phòng, nếu cần thì sử dụng bàn chải.

Chú ý: Thùng chứa nước có thể được rửa sạch trong máy rửa chén.

Lưu ý: Không bao giờ sử dụng bất kỳ loại dung môi nào.

### 6. Làm sạch các khay chứa nước

- Sử dụng xà bông và nước và rửa thật kỹ.

Chú ý: Nếu vì lý do nào đó mà nước đã để lại cặn không mong muốn, rửa sạch với một miếng gạch .

## **7. Làm sạch vòi pha chế**

Lưu ý: Cần trọng bị bông

- Làm sạch các lỗ trong vòi pha chế sử dụng một bàn chải có lông hơi cứng .
- Nhấn nút pha chế (19) để rút các lỗ.

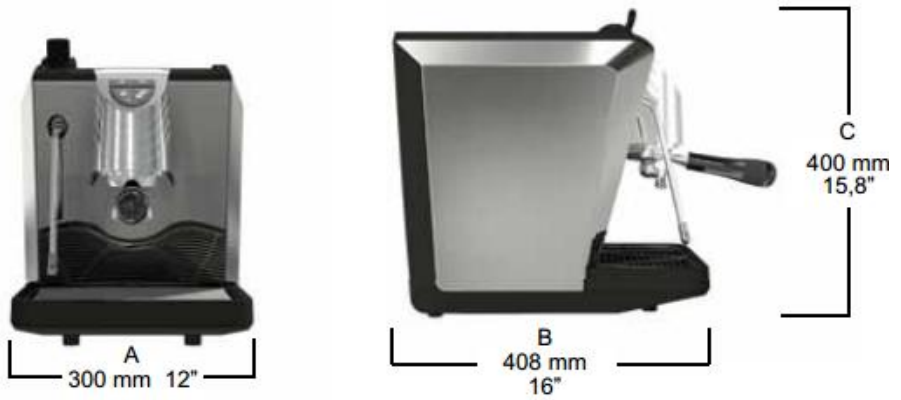
## **8. Làm sạch các miếng đệm**

- Sử dụng một bàn chải nhỏ để làm sạch bất kỳ cặn hoặc bã cà phê từ các miếng đệm.

## **9. Làm sạch bộ phận lắp bộ lọc**

- Sử dụng một bàn chải nhỏ để làm sạch bất kỳ cặn hoặc dư bã cà phê dính trên thiết bị này.

## VIII. THÔNG SỐ KỸ THUẬT



N. OF UNITS	NET WEIGHT	GROSS WEIGHT	HEATING CAPACITY	VOLTS/Hz
1	14 Kg. 31Lb	17 Kg. 37Lb	1200 W	115 - 230V 50 - 60 Hz